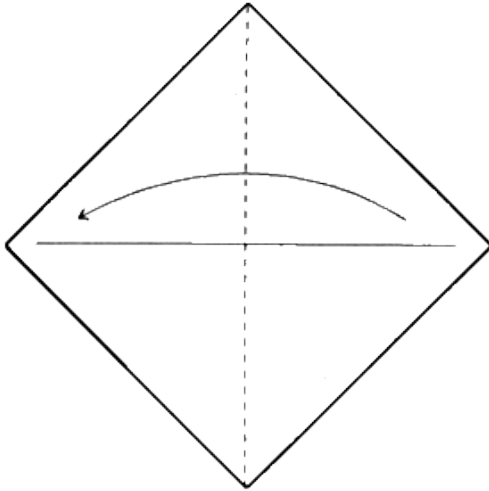
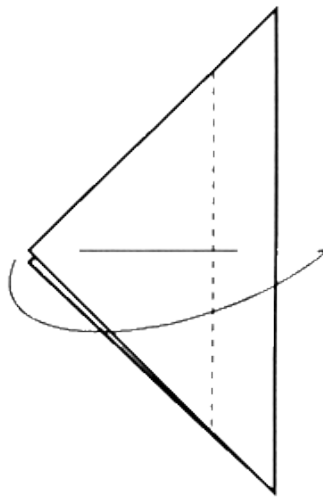


Голубь мира (оригами)

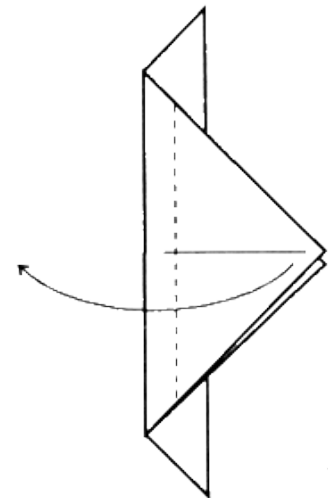
1
Сделайте перегиб и сложите по диагонали



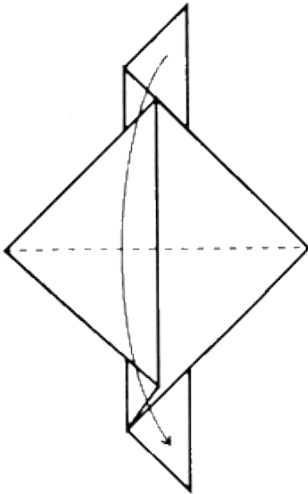
2
Оба угла согните по пунктиру



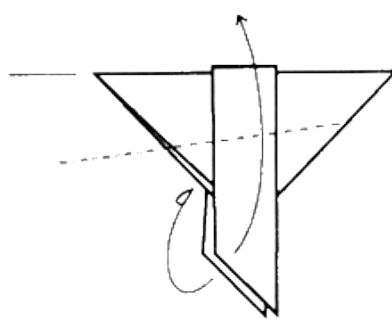
3
Верхний угол отогните по пунктиру



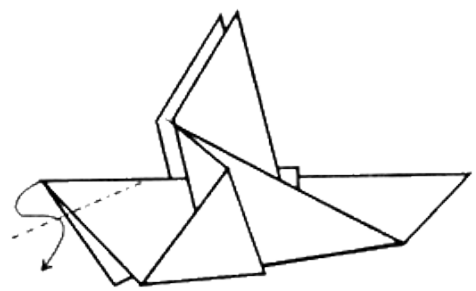
4
Сложите фигурку пополам



5
Отогните "крылья"



6
Сделайте "головку", загнув угол внутрь



7
Голубь готов

